

PORTABLE LIFT

確かなものを世界から

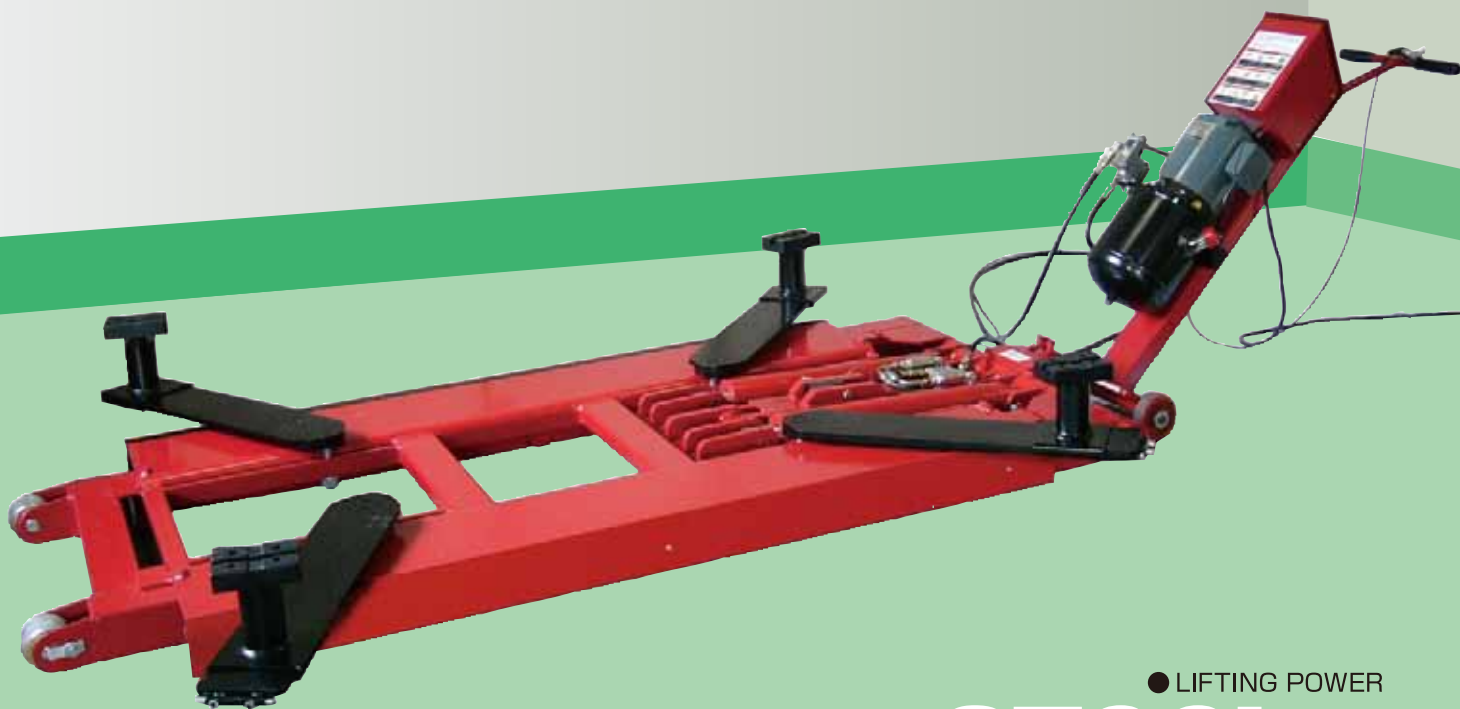
CARLEO



SL-561 ポータブルリフト

コンパクトで移動可能 いろいろな作業に活躍!!

軽自動車～普通乗用車対応



● LIFTING POWER

2700kg

- 点検・一般整備・钣金作業・下回り作業・タイヤ交換・オイル交換等に!!
- メカニカルロック下降防止安全装置付!!
- 電動油圧駆動により、静かで安定した昇降!!

PORTABLE LIFT **SL-561** ポータブルリフト



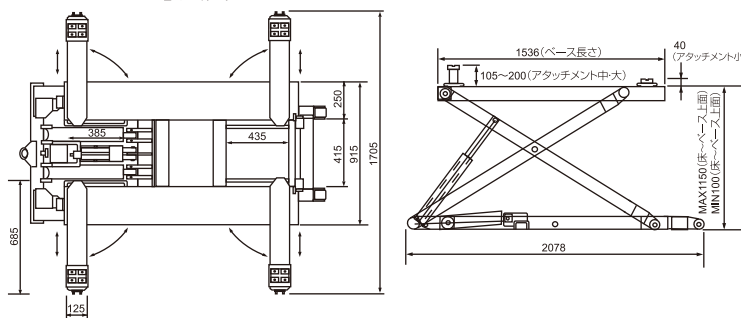
必要なときに必要な場所でリフト操作!!

- リフト本体及び操作ユニットは移動することができます。
- 最大能力2.7トン、最大高1150ミリの十分なスペック。
- 3種類のアタッチメントを標準装備。

●仕様

形式	SL-561
能力	2700kg
揚程	1030mm
最低高さ(スイングアーム上面)	130mm
上昇時間	約60秒 (60Hz)
モーター	三相 200V, 0.75kw
駆動方式	電動油圧 (ISO 32油圧作動油)
操作方法	上昇: 押しボタンスイッチ
	下降: 手動レバー
安全ロック解除ワイヤー長さ	3.8m
油圧ホース長さ	3.8m
電源ケーブル長さ	5.8m
機械重量	410kg
コントロールユニット重量	65kg

●SL-561寸法図



※ 寸法図はリフト本体の実寸法です。実際に車両をセットできる寸法ではありません。
 ※ リフトを使用する床は、平らでリフト及び車両重量に耐えられる強度が必要です。

●標準付属品



パッド付アタッチメント(小) パッド付アタッチメント(中) パッド付アタッチメント(大)

パッド付アタッチメント	小	中	大
セット数量	4個	4個	4個
アタッチメント高さ(ベース上)	40mm	105~135mm	140~200mm
車両ジャッキングポイント高さ	160mm以上	230~250mm	250~310mm

※本仕様は予告なく変更することがあります。ご了承ください。

■販売店

Yuko The most reliable distributor. (輸入総発売元)
株式会社ユーコー・コーポレーション

●本社 〒167-0033 東京都杉並区清水 2-22-15 ●TEL 03-3301-0511 FAX 03-3301-0519
 ●大阪営業所 〒664-0888 伊丹市昆陽南 1-2-38 1号室 ●TEL 0727-84-7690 FAX 0727-84-7692