

近赤外線急速乾燥機 IRT プレップキュアシリーズ

IRT 1PrepCure

IRT 1プレップキュアハンドヒーター
(ランプ1本、出力1KW、電圧100V)

小型で軽く、片手でも持つことができ、ON/OFFスイッチがハンドルに付いていますので、狭い箇所での作業に大変便利です。パテ、サフェーサー、クリアコート等を短時間で乾燥させたり、ステッカーやモールを剥がしたりするのに役立ちます。その他、塗装の「タレ」の修正や、フロント・リアガラスを取り外す際のモールの軟化、ドライヤー代わりに湿気や水滴を除去するなど、広範囲に活用できます。小さいながらも、IRT近赤外線ランプや24金メッキ高効率リフレクター等、IRT乾燥機としての基本性能はしっかり備えています。使用中は左右にゆっくり動かしながら、空冷効果を作り出し、オーバーヒートさせないように注意してください。



IRT 3PrepCure

IRT 3プレップキュアスタンドヒーター
(ランプ3本x1カセット、出力3KW、電圧200V)

小～中程度の面積のパテ、サフェーサー、ベース、クリアコート等の乾燥に最適です。2つのタイマー（予備乾燥/出力50%/0～30分、完全乾燥/出力100%/0～30分）を備えています。コンパクトな設計ですが、1PrepCure同様、IRT近赤外線ランプや24金メッキ高効率リフレクター等、IRT乾燥機としての基本性能はしっかり備えています。

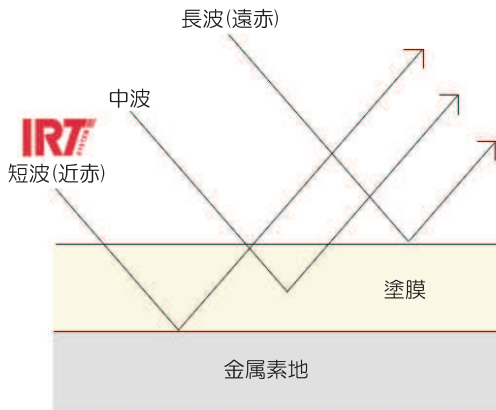


赤外線ランプの寿命を縮める主な要因は、過熱とほこりです。IRT 3PrepCureのカセットは、過熱対策には強力な冷却ファンを、ほこり対策には最新の微粒子フィルターを装備しており、ランプの長寿命化を実現しています



近赤外線

IRT乾燥機は近赤外線を採用しています。長波（遠赤）、中波、温風は、塗装を表面から乾燥していくのに対し、近赤外線は、内側からも同時に乾燥していきます。これは近赤外線は透過率が極めて高く、短時間で塗装の深い層（金属素地）にまで到達できるからです。内側からも乾燥するので、シンナーや水分を内部に残しません。



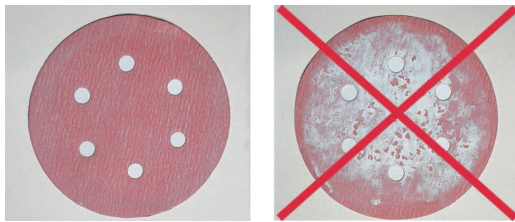
急速乾燥

例えばIRT 乾燥機の近赤外線ですパテを乾燥させた場合、わずか数分の乾燥時間で（3PrepCureの場合4～5分）安心して研磨が行えるまで塗装を硬化させることができます。

（写真左）

一方、他の乾燥機では、塗装の表面しか乾燥されず、その結果、磨き用ペーパーはすぐに目詰まりを起こしてしまいます。

（写真右）



リフレクター

IRT 乾燥機に使われているリフレクター（反射板）は、24金メッキが施されており、極めて高い反射率を誇っています。また独自の反射板形状により、照射は均一性が高く、広い面積も短時間で乾燥させることができます。また空気中への放熱を最小限に抑え、ほぼ全ての熱エネルギーを乾燥面へ照射するという優れた性質も持っています。

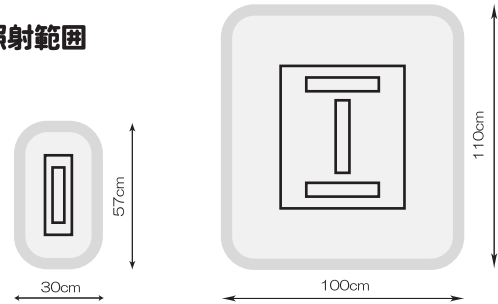
仕様と機能

型式	1PrepCure	3PrepCure
電源	100V/1Ph	200V/1Ph
周波数	50/60Hz	50/60Hz
電流	10A	15A
出力	1kw	3kw
重量	1.8kg	23kg
IRT 近赤外線ランプ	○	○
24金メッキ高効率リフレクター	○	○
カセット冷却ファン	-	○
カセット微粒子フィルター	-	○

乾燥時間(分) (3PrepCureの場合)

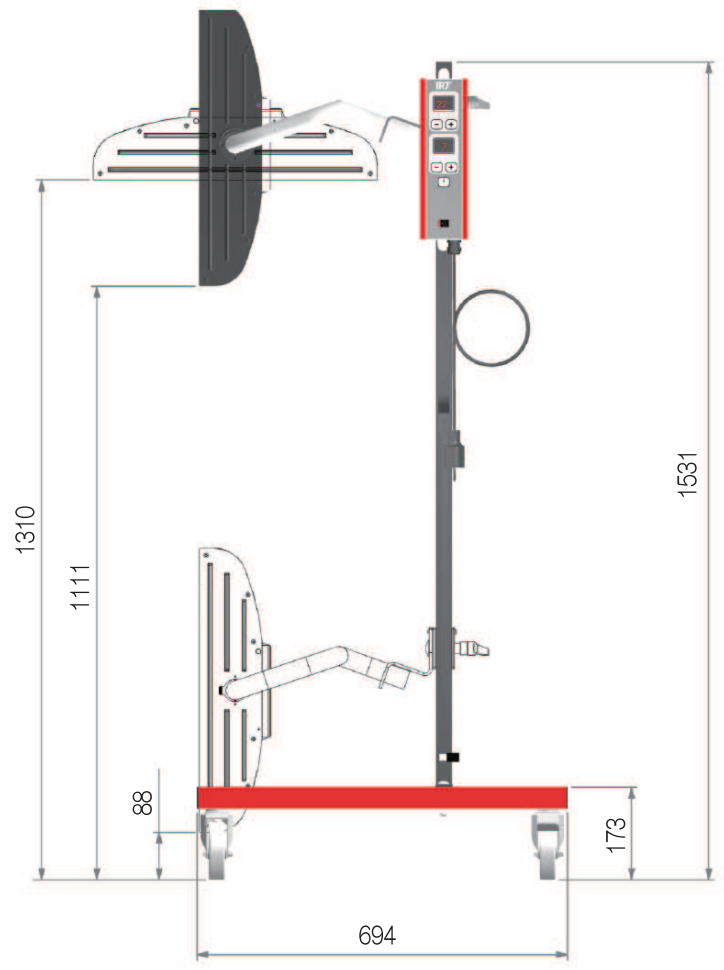
パテ	4～5
サフェーサー	5～9
プライマー	7～10
ウオーターベース	4～6
ベースコート	6～10
トップコート	8～12
クリアコート	7～12
プラスチック上のサフェーサー	9～12
プラスチック上のトップコート	17～20
プラスチック上のクリアコート	17～20

照射範囲



1PrepCure
（距離40cm）

3PrepCure
（距離60cm）



3PrepCure 寸法図 (単位: mm)