

Superior Curing Technology

確かなものを世界から
MADE IN SWEDEN

IRT[®]
SYSTEM
Hyperion

近赤外線急速乾燥機 IRT ハイペリオンシリーズ
IRT 3-2PcD / IRT 4-2PcAuto / IRT 3-20PcD / IRT 4-20PcAuto



簡単、急速、高品質、

■ IRT 独自の技術で近赤外線をコントロール ■ 12 種類の乾燥プログラムを内蔵

IRT 3-2PcD



スタンド式乾燥機 IRT 3-2PcD
(ランプ 3 本 x 2 カセット、出力 6KW)

IRT 3-2PcDは、距離センサーを備えた、コンピュータ制御のスタンド式近赤外線乾燥機です。高い反射率のリフレクターを装備。12 種類のプログラムを内蔵しています。

IRT 4-2PcAuto



スタンド式乾燥機 IRT 4-2PcAuto
(ランプ 4 本 x 2 カセット、出力 12KW)

IRT 4-2PcAutoは、距離センサーに加え、温度センサーも備えた、ハイペリオンシリーズの最上級機です。3-2PcDの機能を全て備えつつ出力をアップ。乾燥過程の表示も行えます。

アームとスタンド

IRT 乾燥機のアームは、セルフロック機能により、高い所から低い所まで広範囲でカセットの位置決めが自由に行えます。

(3-2PcD/4-2PcAuto/3-20PcD/4-20PcAuto)

スタンド式乾燥機のカセットの高さは、業界トップクラスの 2550mm。台座部は細身で丈夫なデザインを採用しており、車高の低い車やホイールの近くでも、スタンドを車体に近付けて使用することができます。また、大きくバランスの良い車輪は、床の凹凸、エアホース、その他の障害物を乗り越え、スムーズな移動が可能です。

(3-2PcD/4-2PcAuto)



リフレクター

IRT 乾燥機に使われているリフレクター(反射板)は、24 金メッキが施されており、極めて高い反射率を誇っています。また独自の反射板形状により、照射は均一性が高く、広い面積も短時間で乾燥させることができます。また空気中への放熱を最小限に抑え、ほぼ全ての熱エネルギーを乾燥面へ照射するという優れた性質も持っています。

IRT ハイペリオンシリーズ

■ 24金の高反射率リフレクター装備 ■ 広い面積も均一にすばやく乾燥

IRT 3-20PcD IRT 4-20PcAuto

サスペンド式乾燥機

IRT 3-20PcD (ランプ3本 x 2カセット、出力6KW)

IRT 4-20PcAuto (ランプ4本 x 2カセット、出力12KW)

IRT 3-20PcDとIRT 4-20PcAutoは、サスペンド式(天吊り式)の乾燥機です。カセットを水平垂直方向へ自由に動かすことができ、位置決めも自由に行えます。スタンドが無く、電源装置および配線もレールに内蔵されていますので、床面はスッキリ解放され、安全性も向上、近接している車と車の間でも使用可能です。スペックはそれぞれスタンド式の3-2PcD/4-2PcAutoと同じです。



各カセットを背中合わせにすると、2台の車を同時に乾燥することも可能です。



角度や高さを自由に変えられるので、アンダーボディーの乾燥も容易です。



冷却ファンとフィルター

赤外線ランプの寿命を縮める主な要因は、過熱とほこりです。IRTのカセットは、過熱対策には強力な冷却ファンを、ほこり対策には最新の微粒子フィルターを装備しています。フィルターの交換時期が近づくと、ディスプレイに表示して知らせてくれます。冷却ファンとフィルターにより、IRTのランプは約20,000時間という長寿命を実現しています。



乾燥プログラムとモニタリング

IRT ハイペリオンシリーズは、使い方が簡単な12種類の乾燥プログラムを導入しています。乾燥目的に合ったプログラムを選択し、スタートさせるだけで、照射をコントロールし、最適な乾燥を行います。また3種類のオリジナルプログラムを追加することも可能です。

(3-2PcD/4-2PcAuto/3-20PcD/4-20PcAuto)

4-2PcAutoと4-20PcAutoは、乾燥過程をモニタリングでき、プログラムの経過時間と残り時間の表示も可能です。

(4-2PcAuto/4-20PcAuto)

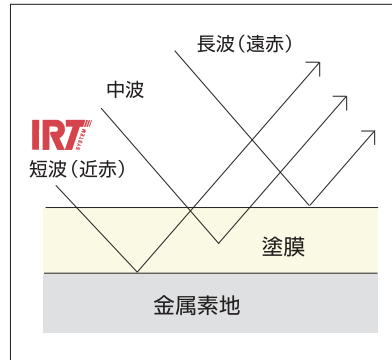
温度センサー

温度センサーは常に塗装面の温度を測定し、乾燥過程のモニタリング、焼き過ぎ防止に役立ちます。温度測定が行われている場所は、レーザーサークルにより表示されます。

(4-2PcAuto/4-20PcAuto)

近赤外線

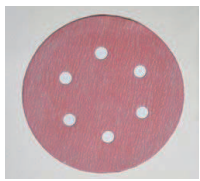
IRT 乾燥機は近赤外線を採用しています。長波（遠赤）、中波、温風は、塗装を表面から乾燥していくのに対し、近赤外線は、内側からも同時に乾燥していきます。これは近赤外線は透過率が極めて高く、短時間で塗装の深い層（金属素地）にまで到達できるからです。内側からも乾燥するので、シンナーや水分を内部に残しません。



乾燥時間（分）

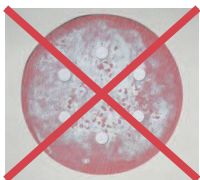
パテ	2～3
サフェーサー	3～7
プライマー	5～8
ウオーターベース	2～4
ベースコート	4～8
トップコート	6～10
クリアコート	5～10
プラスチック上のサフェーサー	7～10
プラスチック上のトップコート	15～18
プラスチック上のクリアコート	15～18

上記は PcAuto モデルの時間です。
PcD モデルでは、1～2 分長くなります。



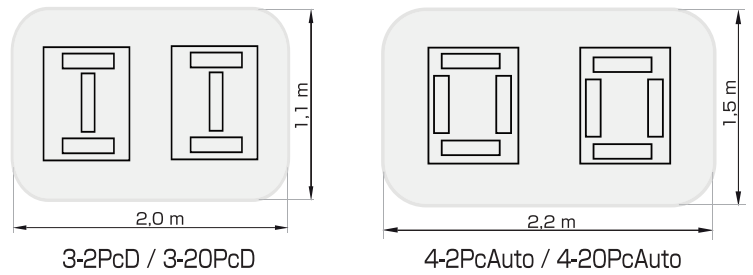
急速乾燥

例えば IRT 乾燥機の近赤外線のパテを乾燥させた場合、わずか数分の乾燥時間で（PcAuto モデルの場合 2～3 分）、安心して研磨が行えるまで塗装を硬化させることができます。（上図）



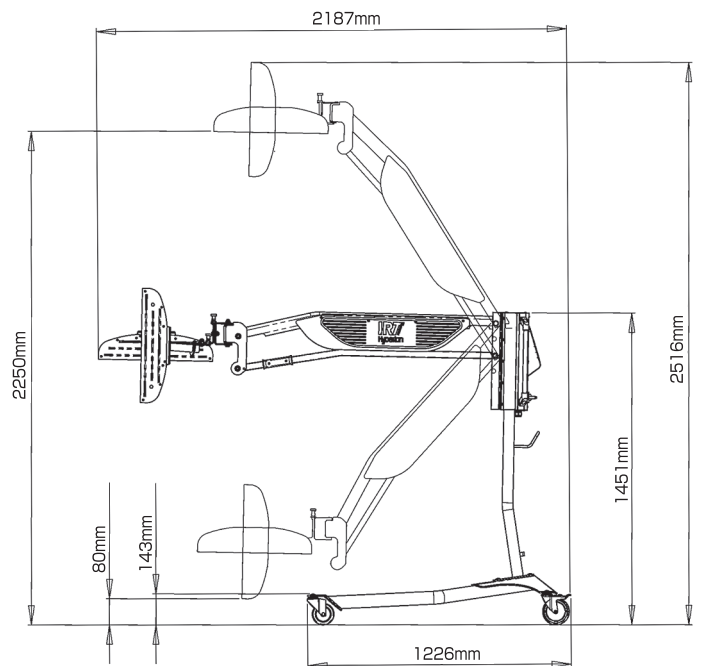
一方、他の乾燥機では、塗装の表面しか乾燥されず、その結果、磨き用ペーパーはすぐに目詰まりを起こしてしまいます。（下図）

照射範囲（距離 60cm）



仕様と機能

型式	3-2PcD 3-20PcD	4-2PcAuto 4-20PcAuto
電源	200V/3Ph	200V/3Ph
周波数	50/60Hz	50/60Hz
電流	16A	32A
出力	6kw	12kw
重量（スタンド式乾燥機）	62kg	62kg
近赤外線技術	○	○
24金メッキ高効率リフレクター	○	○
カセット冷却ファン	○	○
カセット微粒子フィルター	○	○
12(+3)種類の乾燥プログラム	○	○
距離センサー	○	○
温度センサー	-	○
温度監視装置	-	○
温度測定場所レーザー表示	-	○
乾燥過程ディスプレイ表示	-	○



3-2PcD / 4-2PcAuto 寸法図

※本仕様は予告なく変更することがありますがご了承ください。

■販売店