

確かなものを世界から
Made in Italy

balco B100N

VPI Opti-Match Computer Wheel Balancer
VPIシステム搭載 ホイール balancer



VPIシステム搭載
Virtual Plane Imaging System

VPIシステム採用

VPIとはVirtual Plane Imagingの略で、balancerが仮想的に測定ポイントを設定してバランス量を導き出すものです。このシステムにより最も理想的なバランス測定に近づけることが出来ます。従来の測定方法に比べ、回転毎のストレスが軽減され、温度など外部要因の影響を受けることが少なく、より安定したバランス測定が可能になりました。

充実したウェイトモード

7種類のウェイト測定モードと、スポークモード（ウェイトをスポークの裏側に貼り付ける機能）により、ホイールの形状やお客様のご要望に合わせて、ウェイト取り付け位置を自由に選択できます。

オプチマッチ機能

理想的なタイヤとホイールのマッチングポイント（組み付け位置）を検出します。

2輪車から4トン車までの ワイドな能力

リム径8"~32"、最大タイヤ径35"、重量70kgまで測定出来ます。

低回転測定

安全に作業が出来る低速回転式。

オフセット・ホイール径自動入力

オフセットとホイール径は、ゲージアームをホイールにあてがうだけで自動入力。（10"~30"間）

PAX・TRX タイヤ対応

インナー側とアウター側のリム径が異なるPAXタイヤなども測定可能です。

低速回転/マルチウェイトモード

BALCO B100N VPI Opti-Match Computer Wheel Balancer

● 標準付属品セット



1. キャリパー
2. クイックハンドルφ40mm
3. プロテクションラバー
4. ユニバーサルドラム
5. スパサーリング
6. コーンφ96-116mm
7. コーンφ72-99mm
8. コーンφ44-77mm
9. キャリブレーションウエイト
10. ウェイトプライヤー
11. スタップシャフト角ネジφ40mm

● BALCO B100N 仕様

測定方法	二面同時測定、VPIシステム
回転方法	モーター
測定モード	ノーマル、スタチック、アルミ、ハイドン、セパレート、オートパイ、マッチング
表示方式	ウエイト デジタル表示 ポジション LEDによる位置表示
測定ホイール	リム径 ノーマル、スタチック、アルミ 10°~30° リム径 マニュアル入力 8°~32° リム幅 3°~20°
最大タイヤ	外径 35" 重量 70kg (ホイール付)
測定時間	6~10秒
測定回転数	100 rpm
測定精度	ノーマル 最小 5g ファイン 最小 1g
ブレーキ方式	自動ブレーキ
シャフト径	φ40mm 角ネジ
電源	AC100V 50/60Hz (0.12kw)
本体寸法	L690 x W450 x H980mm
本体重量	約70kg

● オプション品



150 400 049
コーン 89~132mm
ワゴン、ワンボックス、クロスカントリー、RV車などのホイールを取り付けるときに使用。



241 602 400
フランジプレート
コーンをハブ穴に差し入れた後、PCDを押さえて4穴ホイールを取付け。取付け精度向上。
PCD: 98/100/108/110/114.3/120



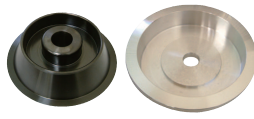
251 603 400
フランジプレート
コーンをハブ穴に差し入れた後、PCDを押さえて5穴ホイールを取付け。取付け精度向上。
PCD: 100/108/112/114.3/120/130



231 401 403
フランジプレート
コーンをハブ穴に差し入れた後、PCDを押さえて4~6穴ホイールを取付け。取付け精度向上。
PCD: 4穴 165.1 5穴 139.7/165.1 6穴 139.7



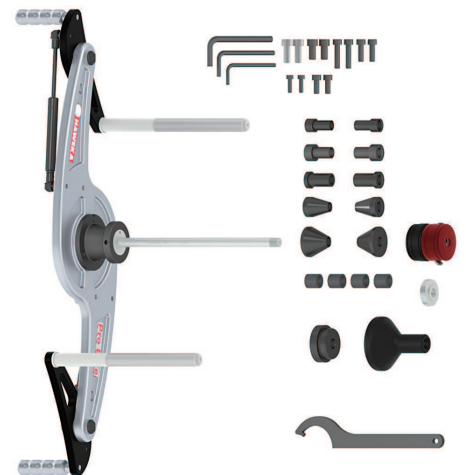
190 008 047
スパサーセット
ホイールのリム幅が広い場合、ホイールをバランスに接触させないためのスパサー。セットで使用することで、バックコーンによる固定も可能。



150 400 091
LTコーン&スパサーセット
2~4トン車のライトトラックホイールを取付けるとき使用。コーン寸法φ120~175mm。



405 400 108
ユニバーサルアダプターセット
ハブ穴の無いホイールを取付けるときや、PCDでホイールを固定するとき使用。
3~6穴ホイールに適用。適用PCDサイズ: φ95~215mm



815 280 010
MCアダプターセット
オートパイホイールを取付けるとき使用。ホイールのセンター穴とタイヤレッド両方で固定。このMCアダプターに別売のキットを組み合わせることで、片持ちホイールの取付けも可能。センターシャフト: φ14mm / センタリングスリーブ: φ15/17/20mm

※各仕様は予告無く変更されることがありますがご了承願います。