

balco B100N

VPI Opti-Match Computer Wheel Balancer
VPIシステム搭載 ホイール balanser



VPIシステム搭載
Virtual Plane Imaging System

VPIシステム採用

VPIとはVirtual Plane Imagingの略で、balanserが仮想的に測定ポイントを設定してバランス量を導き出すものです。このシステムにより最も理想的なバランス測定に近づけることが出来ます。従来の測定方法に比べ、回転毎のストレスが軽減され、温度など外部要因の影響を受けることが少なく、より安定したバランス測定が可能になりました。

充実したウエイトモード

7種類のウエイト測定モードと、スポークモード（ウエイトをスポークの裏側に貼り付ける機能）により、ホイールの形状やお客様のご要望に合わせて、ウエイト取り付け位置を自由に選択できます。

オプチマッチ機能

理想的なタイヤとホイールのマッチングポイント（組み付け位置）を検出します。

2輪車から4トン車までの ワイドな能力

リム径8"~32"、最大タイヤ径35"、重量70kgまで測定出来ます。

低回転測定

安全に作業が出来る低速回転式。

オフセット・ホイール径自動入力

オフセットとホイール径は、ゲージアームをホイールにあてがうだけで自動入力。（10"~30"間）

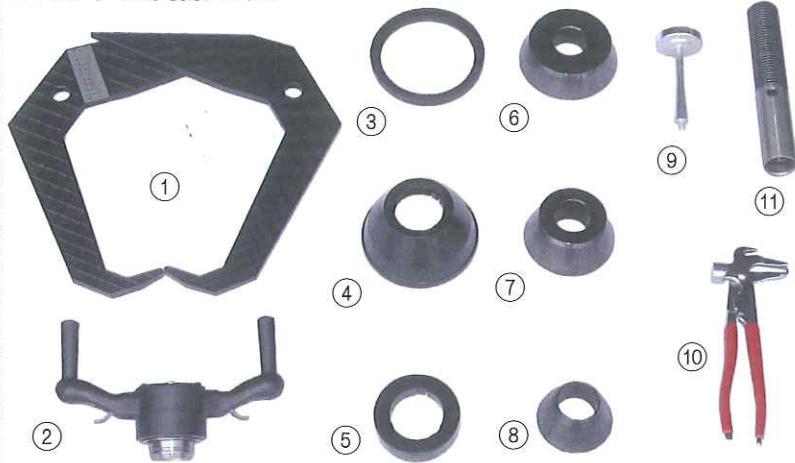
PAX・TRX タイヤ対応

インナー側とアウトター側のリム径が異なるPAXタイヤなども測定可能です。

低速回転/マルチウエイトモード

BALCO B100N VPI Opti-Match Computer Wheel Balancer

● 標準付属品セット



- | | | |
|------------------|-----------------|----------------------|
| 1. キャリパー | 5. スパサーリング | 9. キャリブレーションウェイト |
| 2. クイックハンドルφ40mm | 6. コーンφ96-116mm | 10. ウェイトプライヤー |
| 3. プロテクションラバー | 7. コーンφ72-99mm | 11. スタッブシャフト角ネジφ40mm |
| 4. ユニバーサルドラム | 8. コーンφ44-77mm | |

● BALCO B100N 仕様

測定方法	二面同時測定、VPIシステム
回転方法	モーター
測定モード	ノーマル、スタチック、アルミ、ハイドン、セパレート、オートパイ、マッチング
表示方式	ウェイト デジタル表示 ポジション LEDによる位置表示
測定ホイール	リム径 ノーマル、スタチック、アルミ 10"~30" リム径 マニュアル入力 8"~32" リム幅 3"~20"
最大タイヤ	外径 35" 重量 70kg (ホイール付)
測定時間	6~10秒
測定回転数	100 rpm
測定精度	ノーマル 最小 5g ファイン 最小 1g
ブレーキ方式	自動ブレーキ
シャフト径	φ40mm 角ネジ
電源	AC100V 50/60Hz (0.12kw)
本体寸法	L690 x W450 x H980mm
本体重量	約70kg

● オプション品



150 400 049
コーン 89~132mm
ワゴン、ワンボックス、クロスカントリー、RV車などのホイールを取り付けるときに使用。



241 602 400
フランジプレート
コーンをハブ穴に差し入れた後、PCDを押さえて4穴ホイールを取付け。取付け精度向上。
PCD : 98/100/108/110/114.3/120



405 400 108
ユニバーサルアダプターセット
ハブ穴の無いホイールを取付けるときや、PCDでホイールを固定するときに使用。
3~6穴ホイールに適用。適用PCDサイズ：φ95~215mm



251 603 400
フランジプレート
コーンをハブ穴に差し入れた後、PCDを押さえて5穴ホイールを取付け。取付け精度向上。
PCD : 100/108/112/114.3/120/130



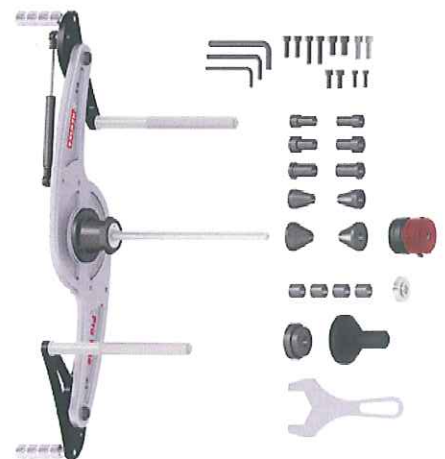
231 505 403
フランジプレート
コーンをハブ穴に差し入れた後、PCDを押さえて5~8穴ホイールを取付け。取付け精度向上。
PCD : 5穴 114.3/139.7/165.1
: 6穴 139.7 : 8穴 165.1



190 008 047
スペーサーセット
ホイールのリム幅が広い場合、ホイールをバランスャーに接触させないためのスペーサー。セットで使用することで、バックコーンによる固定も可能。



150 400 091
LTコーン&スペーサーセット
2~4トン車のライトトラックホイールを取付けるとき使用。コーン寸法φ120~175mm。



815 280 010
MCアダプターセット
オートバイホイールを取付けるとき使用。ホイールのセンター穴とタイヤレッド面方で固定。このMCアダプターに別売のキットを組み合わせることで、片持ちホイールの取付けも可能。センターシャフト：φ14mm / センタリングスリーブ：φ15/17/20mm

※各仕様は予告無く変更されることがあります。ご了承ください。

■ 販売店

The most reliable distributor.
YUKO (輸入総発売元)
株式会社 ユーコー・コーポレーション

● 本社.....〒167-0033東京都杉並区清水2-22-15 ● TEL: (03)3301-0511 FAX: (03)3301-0519
● 大阪営業所.....〒664-0888 伊丹市昆陽南1-2-38 1号室 ● TEL: (0727)84-7690 FAX: (0727)84-7692